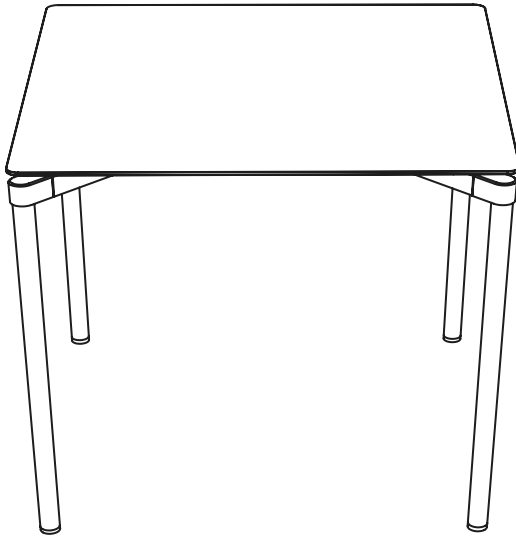


NOTICE DE MONTAGE
ASSEMBLY INSTRUCTION

FROMME

TOM CHUNG

TABLE CARRÉE | *SQUARE TABLE*



**Petite
Friture**

INFORMATIONS TECHNIQUES

- Environnement : intérieur et extérieur
- Fabriqué en Chine
- 100% aluminium thermolaqué
- 4 pieds réglables à visser

NETTOYAGE

Aluminium thermolaqué

Nettoyer à l'eau claire ou savonneuse sans détergent. Essuyer soigneusement pour éviter les traces de calcaire.

Ne pas utiliser d'éponge abrasive ou métallique.

Ne pas utiliser de poudre à récurer ou tout autre détergent.

TECHNICAL DETAILS

- *Environment: indoor and outdoor*
- *made in China*
- *100% Power-coated aluminium*
- *4 legs with adjustable feet to screw*

MAINTENANCE

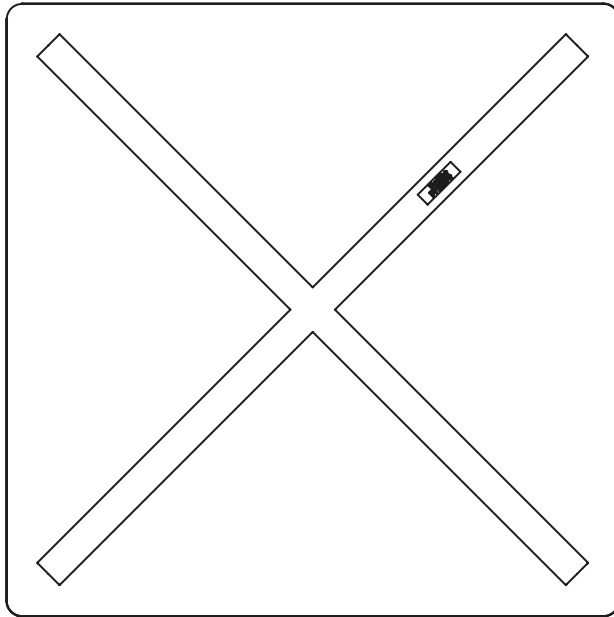
Powder-coated aluminium

Clean with clear or soapy water without detergent. Wipe carefully to avoid lime scale.

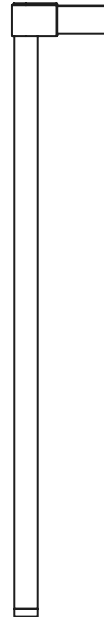
Do not use an abrasive or metal sponge. Do not use scouring powder or any other detergent.

INVENTAIRE

INVENTORY



Plateau
Top



4 x

Pied
Leg

8 x



A-

8 x



B-



ASSEMBLAGE

Placer les éléments sur une surface plane et dégagée, de préférence un tapis ou le carton d'emballage. Eviter les surfaces dures.

1

Emboîter les quatre pieds à chacune des extrémités du plateau.

2

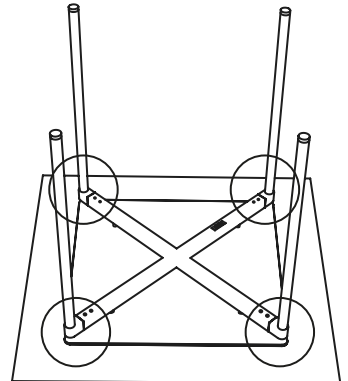
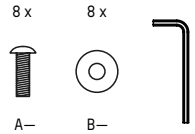
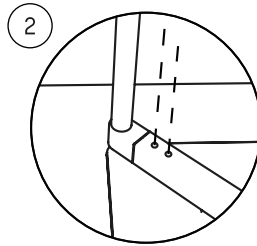
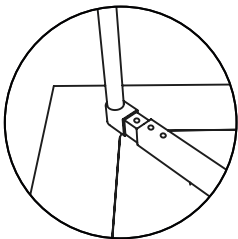
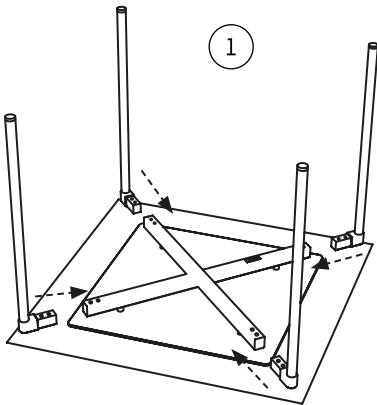
Visser chaque pied à l'aide de deux vis et rondelles A- et B-, sans serrer. Une fois les deux vis en place, serrer fort chacune des deux vis.

ASSEMBLY

Place the different elements on a clean straight surface, preferably on a carpet or the cardboard. Avoid hard surfaces.

Put the four legs in each end of the table top.

Screw each leg with two screws and washers A- and B-. Once the two screws are well positioned, tighten the two screws.



3

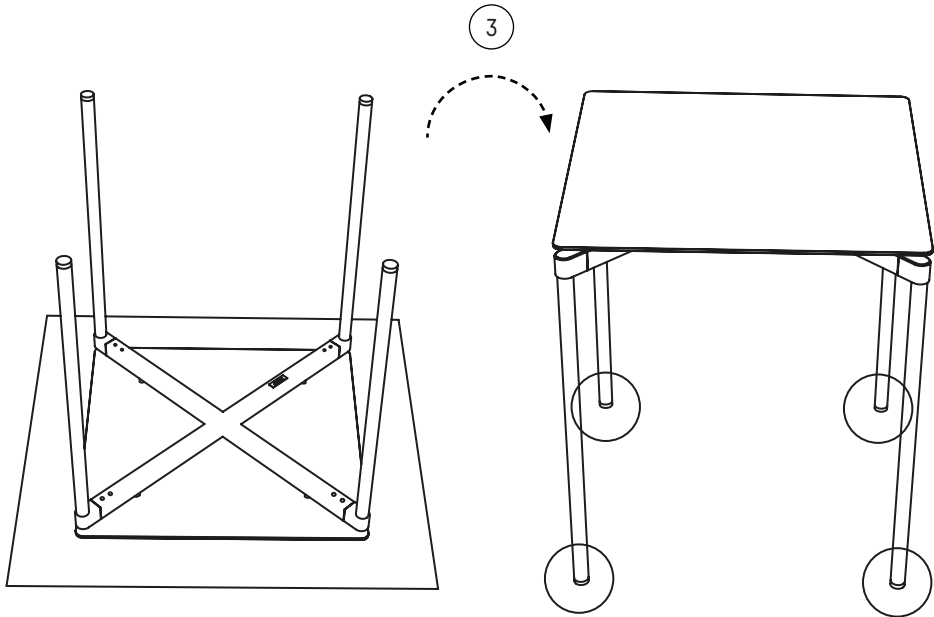
Retourner la table. 2 personnes recommandées.

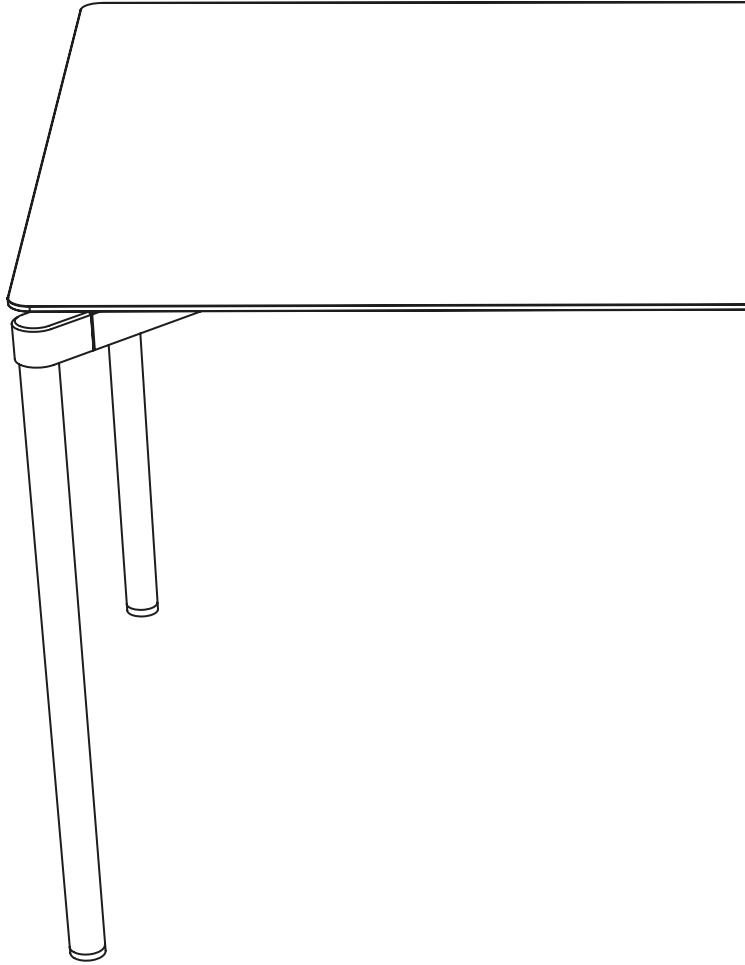
Turn the table downside up. 2 persons recommended.

4

Ajuster la hauteur de la table à l'aide des pieds réglables.

Adjust the table height by unscrewing the adjustable feet.





CONTACT

45ter rue de la Révolution
93100 Montreuil
sales@petitefriture.com
+33(0)1 44 54 13 95